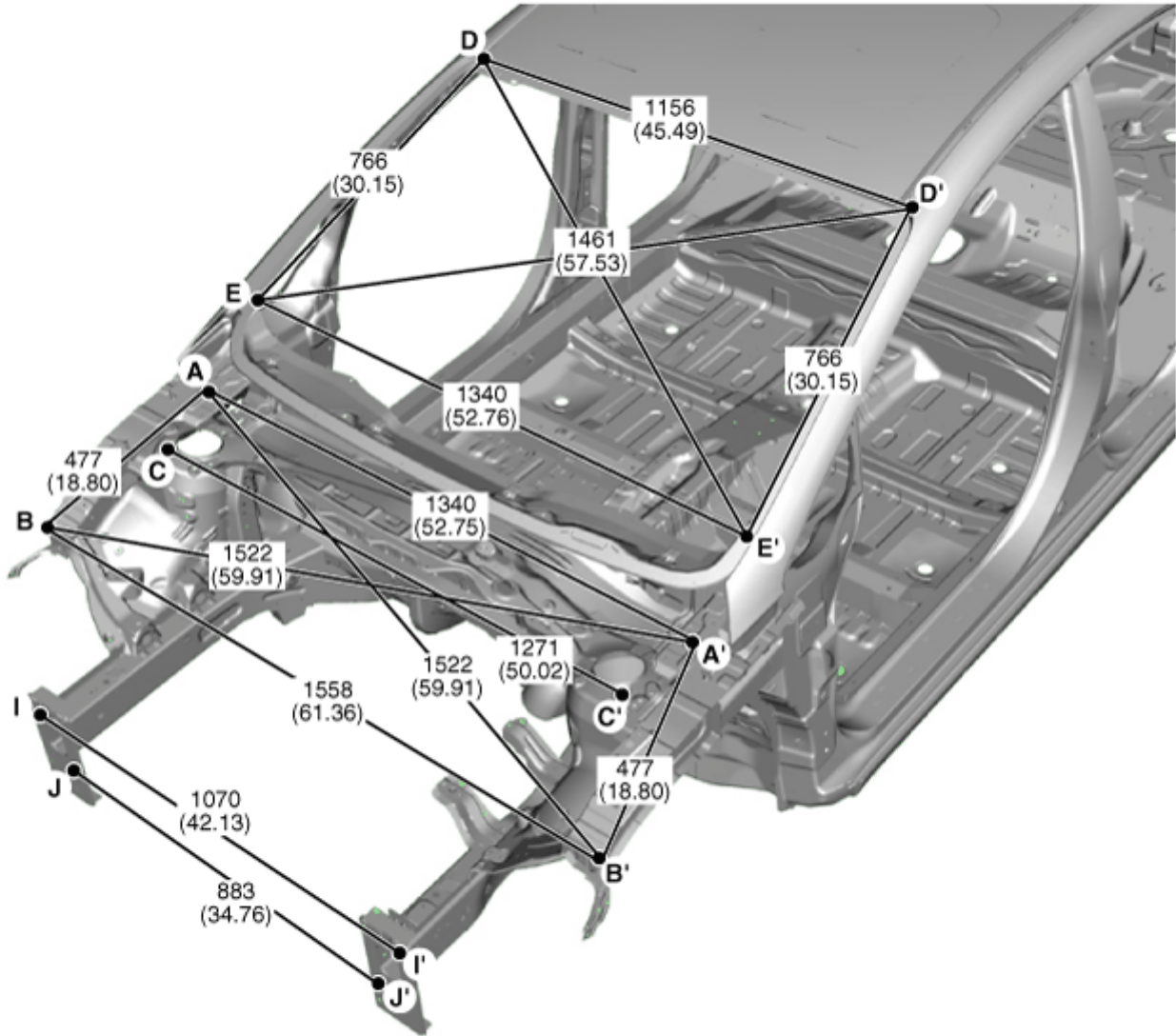
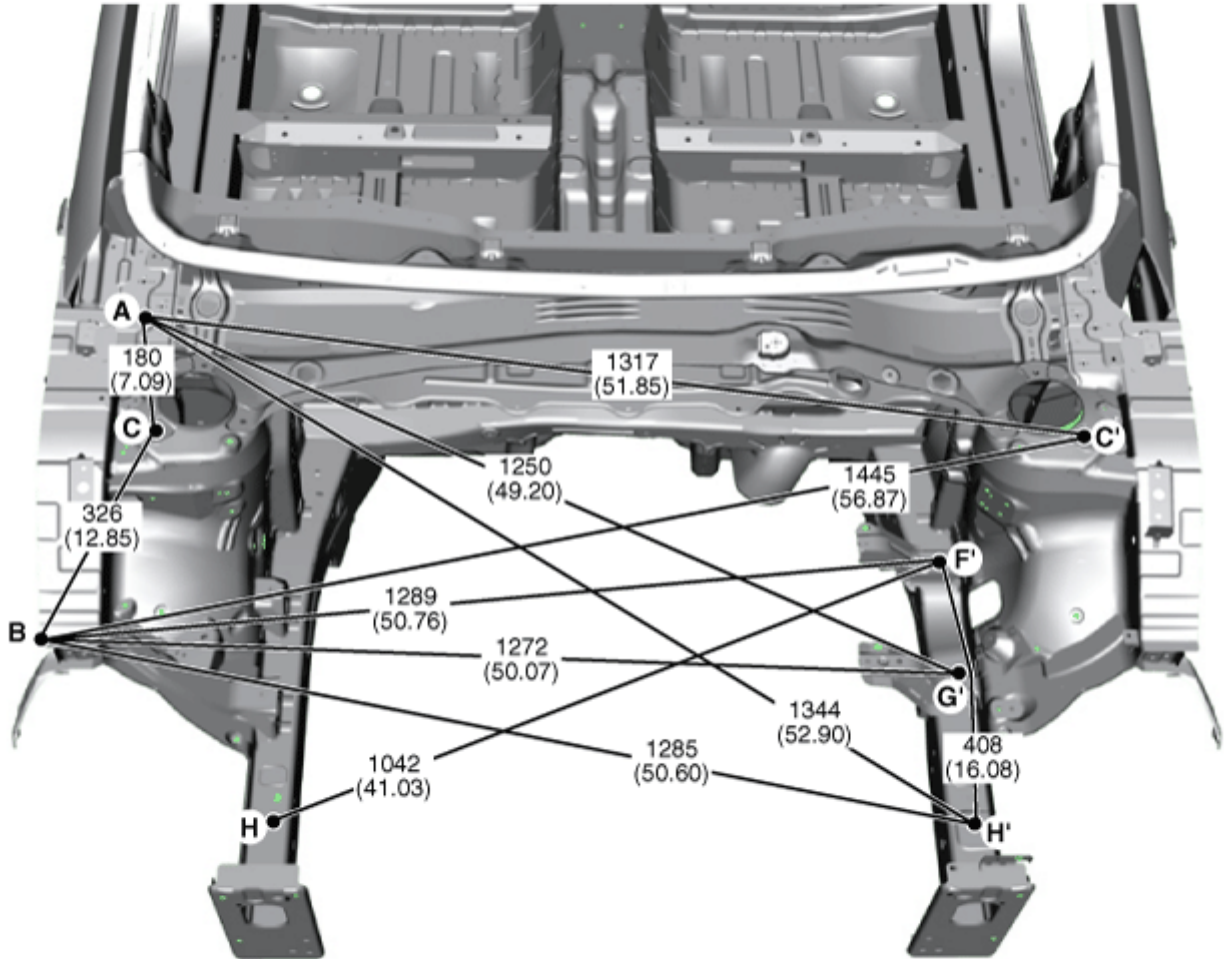


前车身A

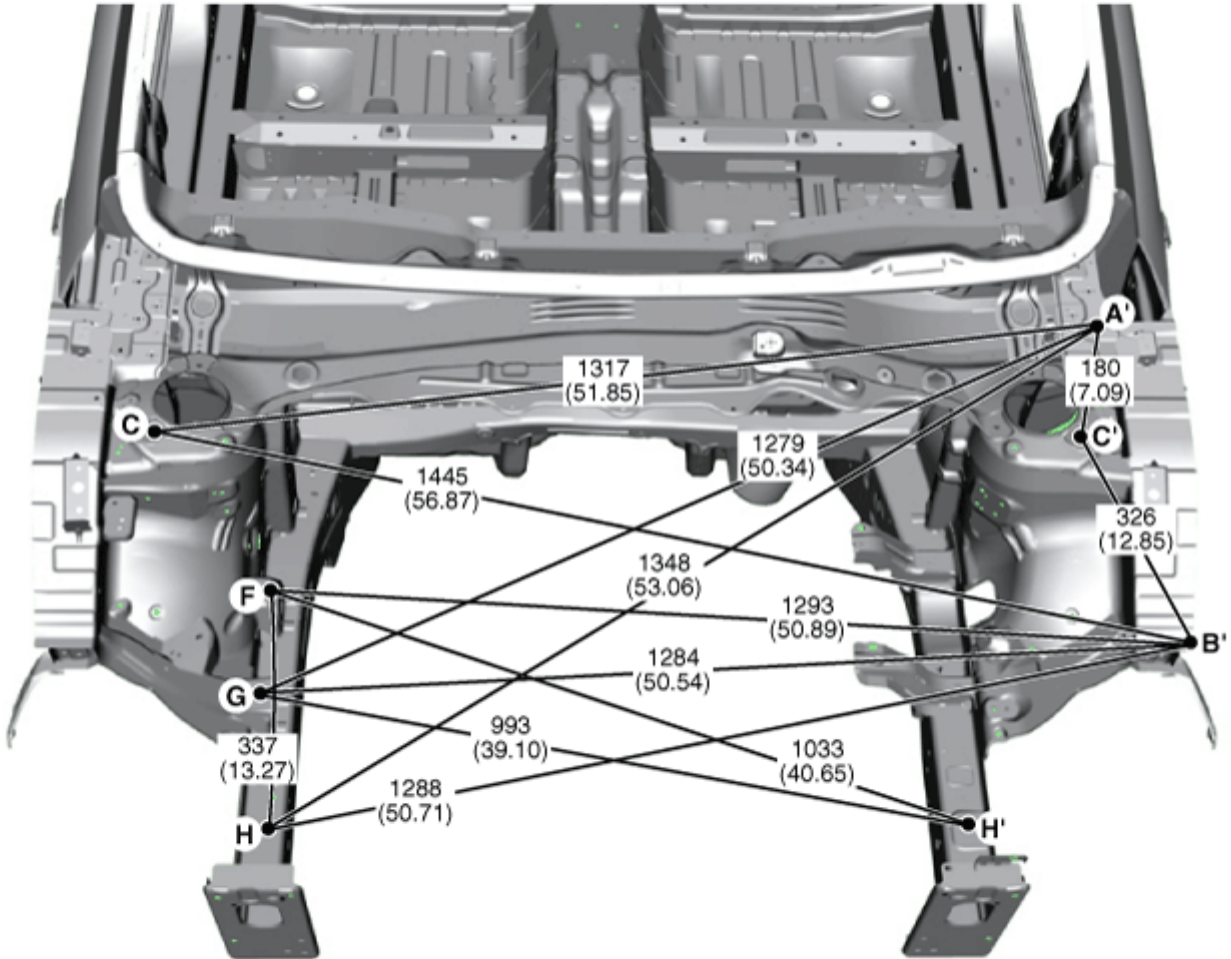


*图中所示尺寸为实际测量尺寸。单位：mm(inch)]

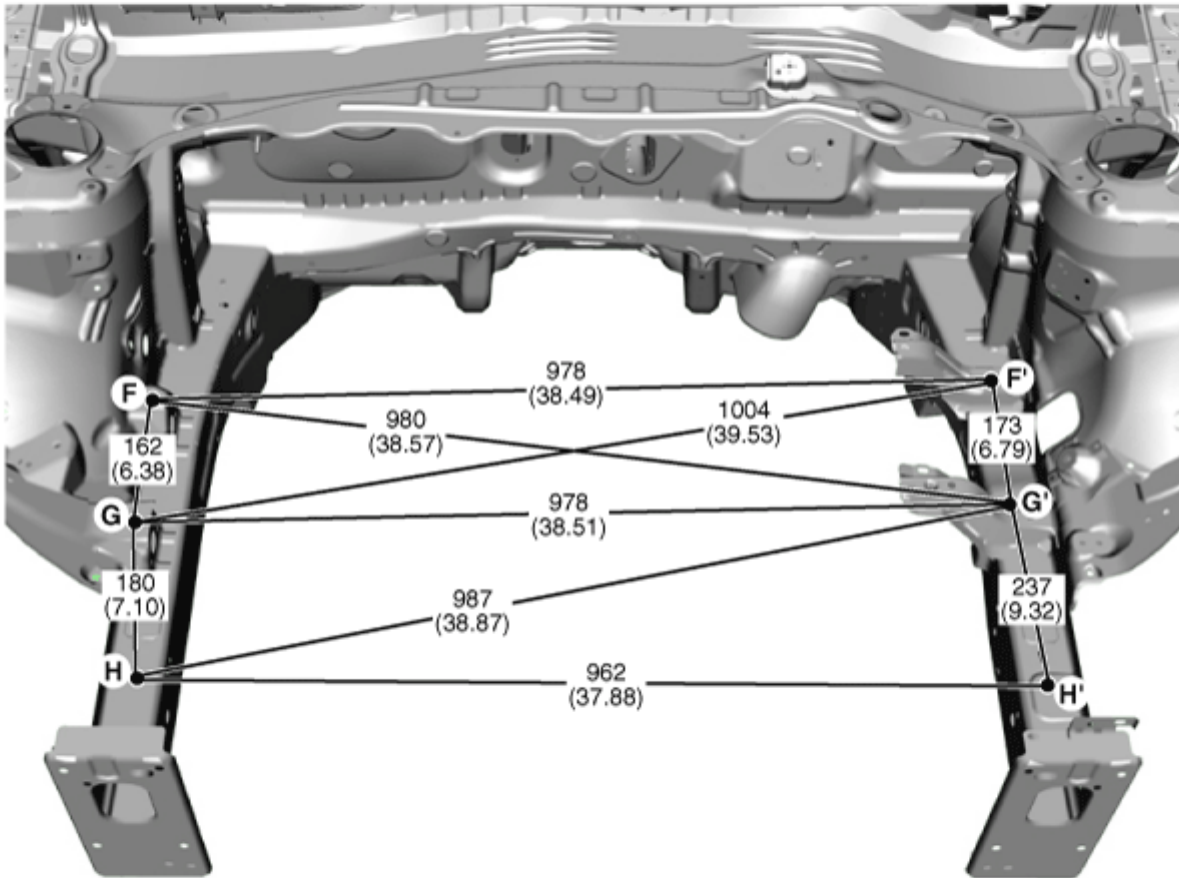
前车身B



*图中所示尺寸为实际测量尺寸。单位：mm(inch)]



*图中所示尺寸为实际测量尺寸。单位：mm(inch)]



*图中所示尺寸为实际测量尺寸。单位：mm (inch)]

<p>发动机罩铰链装配孔 (Ø10)</p>	<p>挡泥板上梁角</p>	<p>前减振器装配孔 (Ø11)</p>
<p>车顶板前角</p>	<p>前立柱外角</p>	<p>发动机固定支架孔 (Ø11)</p>
<p>变速器装配孔 (Ø12)</p>	<p>发动机固定支架孔 (Ø15)</p>	<p>变速器装配孔 (Ø13)</p>
<p>前侧梁精加工孔 (Ø6.6)</p>	<p>前侧梁精加工孔 (Ø6.6)</p>	<p>前端模块装配孔 (Ø11.5)</p>